

## (H)GW4 系列户外高压交流隔离开关

### 8 订货技术确认表

(H) GW4 型户外高压交流隔离开关订货技术确认表

请根据下表项目确定您的要求:

产品型号		
绝缘子材质	<input type="checkbox"/> 红棕色陶瓷(标配) <input type="checkbox"/> 硅橡胶( <input type="checkbox"/> 红色、其它_____)	
电压等级(kV)	<input type="checkbox"/> 12 <input type="checkbox"/> 40.5 <input type="checkbox"/> 其它_____	
额定电流(A)	<input type="checkbox"/> 630 <input type="checkbox"/> 1250 <input type="checkbox"/> 其它_____	
订货数量(组) (3只=1组)	_____组	
主刀操作	<input type="checkbox"/> 手动(标配) <input type="checkbox"/> 电动(电动机_____V, 控制_____V)	
地刀操作	<input type="checkbox"/> 手动(标配) <input type="checkbox"/> 电动(电动机_____V, 控制_____V)	
接地刀	<input type="checkbox"/> 无接地 <input type="checkbox"/> 左接地 <input type="checkbox"/> 右接地 <input type="checkbox"/> 双接地(只适用于40.5kV)	面向主刀触臂分闸状态时的开口方向: 左侧安装有接地刀为左接地, 右侧安装有接地刀为右接地; 两侧没有为不接地, 两侧都有为双接地
辅助开关	主刀	<input type="checkbox"/> 带(标配): 普通4开4闭 <input type="checkbox"/> 带(真空)_____开_____闭
	接地刀	<input type="checkbox"/> 不带 <input type="checkbox"/> 带(标配): 普通2开2闭 <input type="checkbox"/> 带(真空)_____开_____闭
防污等级	<input type="checkbox"/> 普通型(标配) <input type="checkbox"/> III级防污 <input type="checkbox"/> IV级防污 其它_____	
安装支架	<input type="checkbox"/> 无(标配) <input type="checkbox"/> 带支架( <input type="checkbox"/> 不带地脚螺栓(标配) <input type="checkbox"/> 带)	
连杆	<input type="checkbox"/> 不带(标配) <input type="checkbox"/> 带( <input type="checkbox"/> 开关安装高度_____米 <input type="checkbox"/> 2.5米(标配))	
弹簧/销材质	<input type="checkbox"/> 普通碳钢(标配) <input type="checkbox"/> 不锈钢S304	
触头材质 镀层要求	<input type="checkbox"/> T3铜(标配) <input type="checkbox"/> T2铜 其它_____ <input type="checkbox"/> 普通镀锡(标配) <input type="checkbox"/> 镀银_____μm 其它_____	
标准件	<input type="checkbox"/> 达克罗(标配) <input type="checkbox"/> 热镀锌 <input type="checkbox"/> 不锈钢S304	
安装尺寸	<input type="checkbox"/> 天正标准(标配) <input type="checkbox"/> 非标方案(请提供图纸及资料定制)	
其它 特殊要求	<p style="text-align: center;">订货单位 (盖章)</p> <p>签 名: _____ 确认日期: _____ 联系电话: _____</p>	

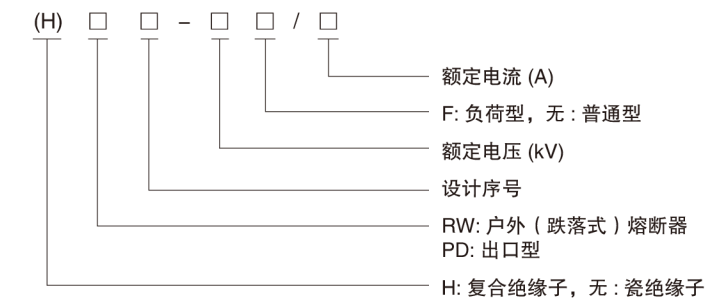
说明: 若选项未勾选, 则默认为按(标配)要求生产!

## 跌落式熔断器系列

### 1 产品概述

- 1.1 产品主要用途:  
跌落式熔断器又叫做跌落保险, 是属于10kV配电线路分支线和配电变压器最常用的一种短路保护开关, 主要用于10kV配电线路和配电变压器一次侧作为保护器和进行设备投切操作之用。
- 1.2 执行标准:  
GB/T 15166.3《高压交流熔断器第三部分: 喷射式熔断器》  
GB/T 11022《高压开关设备和控制设备标准的共用技术要求》

### 2 产品命名规则



### 3 产品参数

产品型号	额定电压 kV	额定电流 A	额定短路开断电流 kA	I <sub>min</sub> 工频耐受电压 kV 对地/断口	额定雷电冲击耐受电压 kV 对地/断口	爬距 mm (标配)
(H) RW11-12	12	100/200	6.3/12.5/16	42/49	75/85	215
(H) RW12(PD1)-12	12	100/200	6.3/12.5/16	42/49	75/85	320

### 4 使用环境条件

- 4.1 周围空气温度: 最高温度+70℃, 最低温度-40℃, 最大日温差25K。
- 4.2 相对湿度: 日平均值不大于95%, 月平均值不大于90%。
- 4.3 海拔高度: 不超过1000米。
- 4.4 风速: 不超过35m/s。
- 4.5 覆冰厚度: 不大于10mm。
- 4.6 地震烈度: 不超过8度。
- 4.7 安装场所应无频繁的剧烈振动。
- 4.8 周围空气没有明显地受到尘埃、烟、腐蚀性气体或盐雾等污染。
- 超出正常使用条件的要求, 需与制造厂协商。



## 跌落式熔断器系列

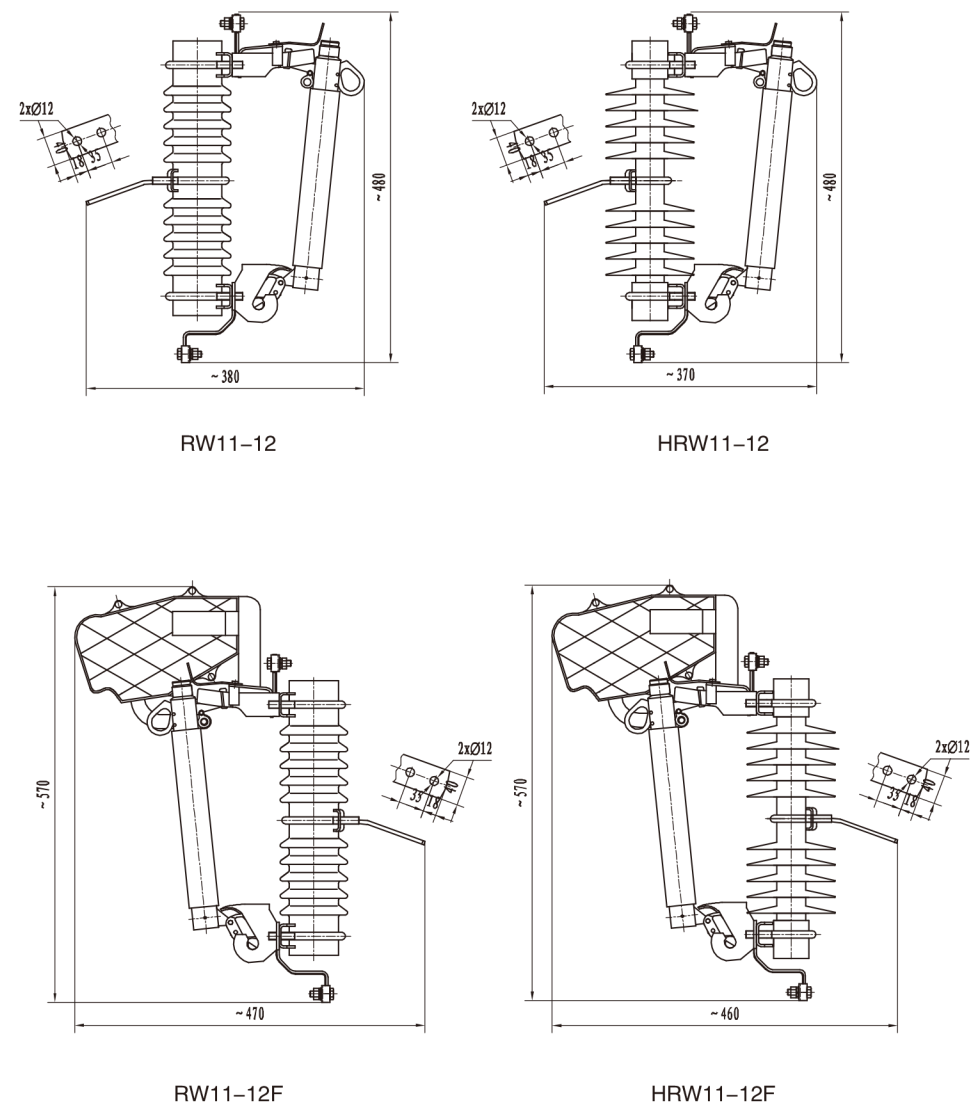


### 5 主要结构特点

跌落式熔断器由绝缘支架和熔丝管二部分组成，静触头安装在绝缘支架两端，动触头安装在熔丝管两端，熔丝管由内层的消弧管和外层的酚醛纸管或环氧玻璃布管组成，具有体积小、重量轻、工艺简单，安装灵活、操作方便、适应户外环境性强等特点。可以分、合空载电流，如增设灭弧罩可分、合负荷电流。

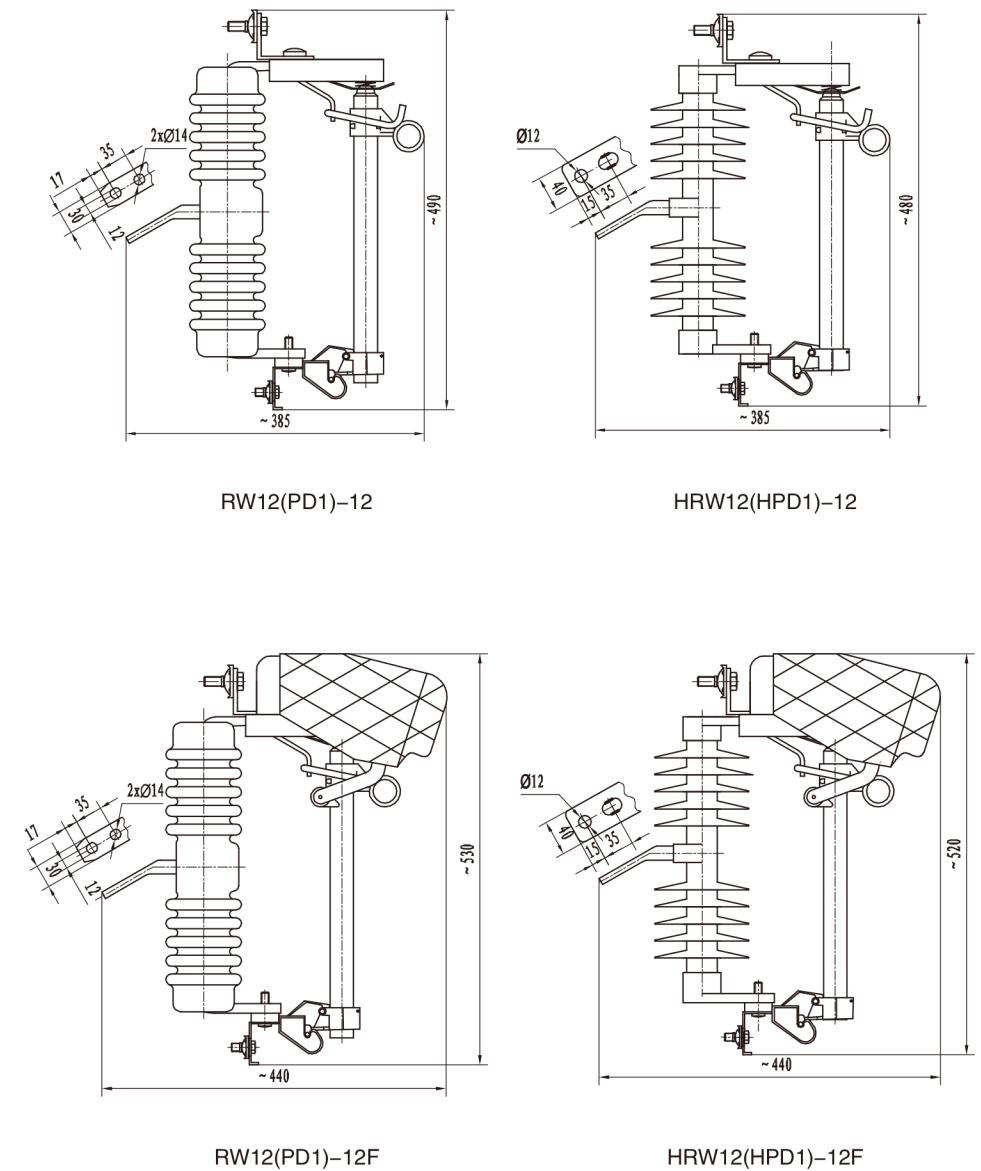
### 6 外形图及安装尺寸

6.1 (H) RW11-12 (F) 系列外形图



## 跌落式熔断器系列

6.2 (H) RW12 (PD1) -12F 系列外形图



注：出口型 PD1 安装孔为 1 个 13×13 方孔

## 跌落式熔断器系列

### 7 订货技术确认表

#### (H) RW12-12 型户外高压交流跌落式熔断器订货技术确认表

请根据下表项目确定您的要求:

产品型号	<input type="checkbox"/> RW12-12 _____ (灰色陶瓷绝缘子) <input type="checkbox"/> HRW12-12 _____ (灰色硅橡胶绝缘子) <input type="checkbox"/> RW12-12 _____ (标准化互换性灰色陶瓷绝缘子)	
订货数量(组) (3只=1组)	_____ 只	
额定电流(A)	<input type="checkbox"/> 100 <input type="checkbox"/> 200	
结构	<input type="checkbox"/> 普通型 <input type="checkbox"/> 负荷型(灭弧罩)	
导电片材质	<input type="checkbox"/> T3铜(标配) <input type="checkbox"/> T2铜 <input type="checkbox"/> 其它: _____ 注: 标配100A厚度1mm, 200A厚度2mm	
防污等级	<input type="checkbox"/> III级(标配)、 <input type="checkbox"/> IV级 <input type="checkbox"/> 其它: _____	
导电件材质	<input type="checkbox"/> T3铜、铜铸件H59(标配) <input type="checkbox"/> T2铜、铜铸件C95600 其它: _____	
导电件表面处理	<input type="checkbox"/> 普通镀锡(标配)    其它: _____	
弹簧/销材质	<input type="checkbox"/> 普通碳钢(标配) <input type="checkbox"/> 不锈钢S304	
标准件	<input type="checkbox"/> 达克罗(标配) <input type="checkbox"/> 热镀锌 <input type="checkbox"/> 不锈钢S304	
熔丝	<input type="checkbox"/> 无(标配) <input type="checkbox"/> 普通型(T型)      A 每只配 _____ 根 <input type="checkbox"/> 国网型(K型)      A 每只配 _____ 根	
可选附件 (不提供标配)	<input type="checkbox"/> 绝缘护套(数量<3只, 颜色: <input type="checkbox"/> 红、 <input type="checkbox"/> 黄、 <input type="checkbox"/> 绿) <input type="checkbox"/> 安装支架(用户提供图纸定制) <input type="checkbox"/> 接地环(钩)	
其它 特殊要求	<div style="text-align: right;">           订货单位 (盖章)             签 名: _____            确认日期: _____            联系电话: _____         </div>	

说明: 若选项未勾选, 则默认为按(标配)要求生产!



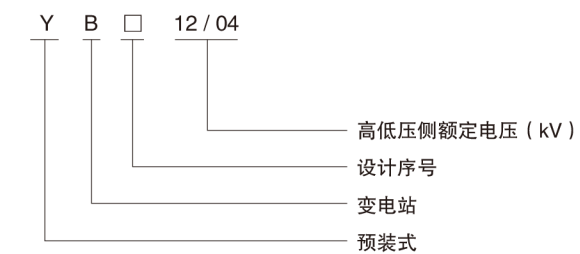
## YB □ -12/0.4 系列高压 / 低压预装式变电站

### 1 产品概述

YB □ -12/0.4 高压 / 低压预装式变电站, 是将高压电器设备、变压器、低压电器设备等组合成紧凑型的成套配电装置, 广泛应用于城市高层建筑、城乡建筑、豪华别墅、广场公园、居民小区、高新技术开发区、中小型工厂、矿山油田以及临时施工用电等场所, 作配电系统中接受和分配电能之用, 将变电站与周围环境自然融为一体。

符合标准: GB/T17467《高压 / 低压预装式变电站》、DL/T537《6-35kV 箱式变电站订货技术条件》。

### 2 产品命名规则



### 3 产品参数

#### 3.1 开关柜设备技术参数

单元	名称	单位	参数		
高压单元	额定电压	kV	12		
	额定雷电冲击耐受电压	对地及相间	75		
		隔离断口	85		
	1min 额定工频耐受电压	对地及相间	42		
		隔离断口	48		
	额定电流	A	400、630		
	3s 额定短时耐受电流	kA	20		
额定峰值耐受电流	kA	50			
低压单元	额定电压	V	400		
	主回路额定电流	A	100~2500		
	额定短时耐受电流	kA	250~315kVA	400~800kVA	1000kVA
			30	50	80
			63	105	176
额定峰值耐受电流	kA	63	105	176	
补偿容量	kvar	变压器容量的 15%~30%			